

МАНОМЕТРЫ

ИЗБЫТОЧНОГО ДАВЛЕНИЯ,
 МАНОВАКУУММЕТРЫ, ВАКУУММЕТРЫ
 СИГНАЛИЗИРУЮЩИЕ ВИБРОУСТОЙЧИВЫЕ

ОСНОВНЫЕ ХАРАКТЕРИСТИКИ

Температура окружающего воздуха от -50 до +60°С

Устойчивость к климатическим воздействиям
 исполнение У2 по ГОСТ 15150-69

Виброзащищенность - группа V4 по ГОСТ
 12997-84

Резьба присоединительного штуцера М20×1,5

Класс точности - 1,5

Степень защиты - IP54

Диаметр корпуса - 150 мм

Средний срок службы - 10 лет

Масса не более - 1,9 кг

Материал корпуса - нержавеющая сталь

Стекло - органическое

Штуцер, трубчатая пружина - латунь, бронза

Трибно-секторный механизм - бронза, латунь,
 нержавеющая сталь

Циферблат - алюминиевый сплав, окрашенный
 в белый цвет



Пределы измерений в МПа (по заказу поставляются в единицах измерения кПа, кгс/см², бар)

DM2005φ-Vu от 0 до 0,1; 0,16; 0,25; 0,4; 0,6; 1; 1,6; 2,5; 4; 6; 10; 16; 25; 40; 60; 100; 160

DA2005φ-Vu от -0,16 до 0,06; 0,15; 0,3; 0,5; 0,9; 1,5; 2,4

DV2005φ-Vu от -0,1 до 0

Варианты исполнений:

Демпфер;

III исполнение - два размыкающих контакта;

IV исполнение - два замыкающих контакта;

VI исполнение - два контакта: первый замыкающий, второй размыкающий.

Стандартное исполнение:

Радиальный штуцер с задним фланцем;

Магнитное поджатие контактов;

V исполнение - два контакта: первый размыкающий, второй замыкающий;

ПРЕДНАЗНАЧЕНЫ ДЛЯ ИЗМЕРЕНИЯ ИЗБЫТОЧНОГО И ВАКУУММЕТРИЧЕСКОГО ДАВЛЕНИЯ НЕКРИСТАЛИЗУЮЩИХСЯ ЖИДКОСТЕЙ, ГАЗОВ И ПАРОВ, НЕАГРЕССИВНЫХ К МАТЕРИАЛАМ ДЕТАЛЕЙ, КОНТАКТИРУЮЩИХ С ИЗМЕРЯЕМОЙ СРЕДОЙ, ЗАМЫКАНИЯ ИЛИ РАЗМЫКАНИЯ ЭЛЕКТРИЧЕСКИХ ЦЕПЕЙ ПРИ ДОСТИЖЕНИИ ЗАДАННОГО ПРЕДЕЛА ДАВЛЕНИЯ.

Принцип действия приборов основан на уравнивании измеряемого давления силами упругой деформации чувствительного элемента. Используется два вида чувствительного элемента: на пределы до 100 кгс/м² включительно - одновитковая манометрическая пружина; на пределы свыше 100 кгс/см² - полторавитковая пружина. Измеряемое давление через штуцер поступает в полость измерительной пружины и посредством трибно-секторного механизма вызывает пропорциональное вращательное движение стрелки по шкале. Виброзащищенность достигается заполнением корпуса манометра демпфирующей жидкостью ПМС-300.

Напряжение питания не более 380 В переменного и 220 В постоянного тока; сила тока не более 0,5А для сигнализирующего устройства со скользящими контактами и не более 1А для сигнализирующего устройства с магнитным поджатием контактов.

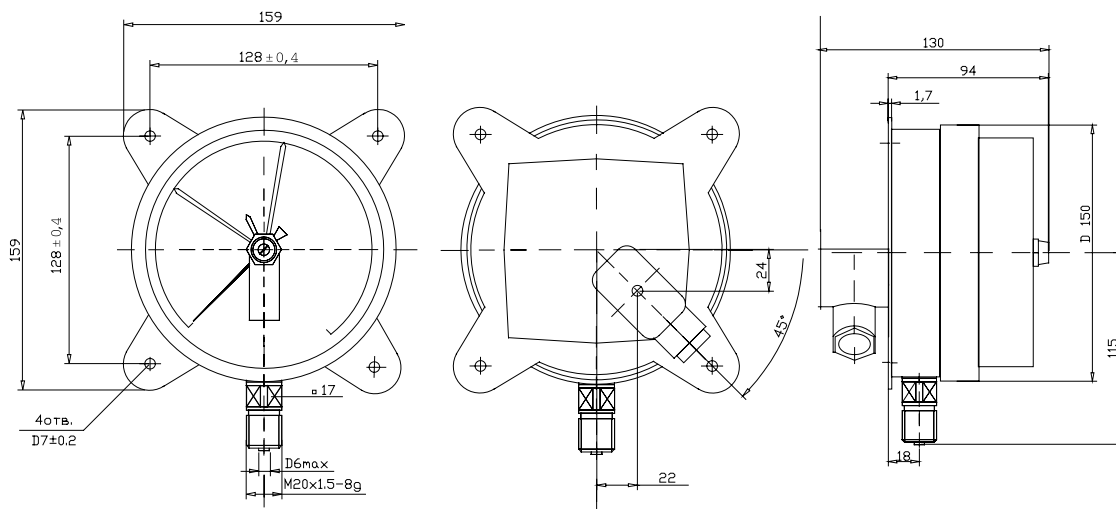
Разрывная мощность скользящих контактов 10 Вт постоянного и 20 В • А переменного тока, контактов с магнитным поджатием 30 Вт постоянного и 50 В • А переменного тока.

При заказе указывать: наименование/тип, исполнение, верхнее значение диапазона показаний, единицу давления, класс точности, исполнение контактной группы.

Пример заказа:

Манометр ДМ2005ф-Ву-2,5МПа-1,5-IV

Вакуумметр ДВ2005ф-Ву -(-1..0)кгс/см²-1,5-V



Код	Наименование изделия	Примечание
	Механизм с держателем	
0110	ДВ2005ф, ДА2005ф, ДМ2005ф	-0,1...0, -0,1...2,4, 0...10
0111	ДМ2005ф	40...60
0112	ДМ2005ф	100...160
0201	КОНТАКТНАЯ ГРУППА ДМ2005ф	
03011	КЛЕМНАЯ КОРОБКА ДМ2005ф-Ву	
04022	ЦИФЕРБЛАТ ДМ2005ф-Ву	
0502	СТЕКЛО ДМ2005ф	
07042	КОРПУС ДМ2005ф-Ву	
0801	СТРЕЛКА ДМ2005ф	
10052	ПРОКЛАДКИ ДМ2005ф-Ву	

