



Разделители сред

Штуцерное соединение • Тип: W-...

Предназначение

Разделитель сред предназначен для защиты чувствительного элемента измерительного прибора (манометра, датчика, регулятора и т.д.) от воздействия агрессивных, сильновязких, загрязненных, рабочих сред и/или сред с высокой температурой. Рекомендуется для измерения газообразных агрессивных сред.

Конструкция

Конструкция разделителя разборная с возможностью замены мембранного блока. Разделитель состоит из крышки с приваренной к ней мембраной, корпуса со штуцером и прижимающей гайки.

Особенности

Изделие заполняется жидкостью только при помощи вакуумного оборудования.

Стандартное исполнение

Разделительный элемент

Мембрана

Материал: нержавеющая сталь

Корпус (контактирует с измеряемой средой)

Материал: нержавеющая сталь

Уплотнительное кольцо

Материал: резина V

Соединение с измерительным прибором

Резьба внутренняя M20x1,5

Соединение с процессом

Штуцер с внешней резьбой M20x1,5



Опционально

Разделительный элемент

Материалы:

- молибденовая сталь, монель
- тантал, титан
- молибденовая сталь с фторопластовым покрытием

Корпус (контактирует с измеряемой средой)

Материалы:

- углеродистая сталь, футерованная сталь
 - молибденовая сталь, хромоникелевая сталь
 - титан, хастеллой
 - нержавеющая сталь с танталовым покрытием
- Исполнение: с промывочным отверстием

Соединение с измерительным прибором

Резьба внутренняя метрическая, BSP или NPT

Уплотнительное кольцо

Материалы: фторопласт Ф-4, резина N, резина V

Соединение с процессом

Штуцер с внешней или внутренней метрической, BSP или NPT резьбой

Аксессуары ¹⁾

Капиллярное соединение, соединение через охладитель, переходники, адаптеры

¹⁾ Подробнее см. информационные листы «Аксессуары» (DS_A_...).

При заказе разделителя сред с измерительным прибором, необходимо придерживаться следующей системы обозначений:

Шифр прибора	/	Шифр измерительной жидкости	-	Шифр соединения	-	Шифр разделителя сред
--------------	---	-----------------------------	---	-----------------	---	-----------------------

Пример: ECO-1-(0/60)е-5с-2 /s- W-3F7F-A0
213.53.063-T(-1/5) /g-L-3-5- W-31V-A1

Подробнее см. Информационный лист «Правила формирования шифра комплектов «Прибор + разделитель сред» (DS_IS_AS)

Разделители сред

Штуцерное соединение • Тип: W-...

ТЕХНИЧЕСКИЕ ХАРАКТЕРИСТИКИ

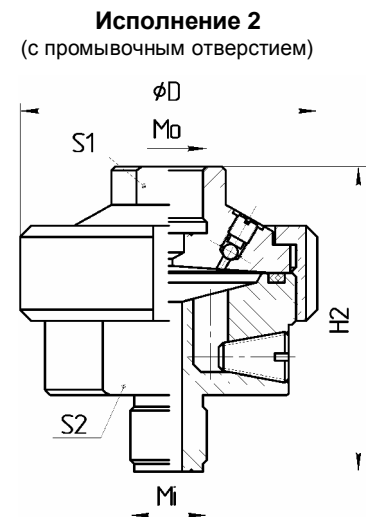
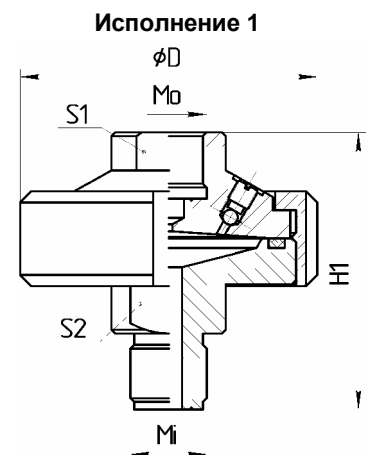
Параметры	Типоразмер мембраны	
	M	L
Диапазон рабочих давлений, бар	-1...250	-1...50
Минимальный верхний предел измерения прибора, бар	1,0	0,1
Диапазон рабочих температур, °C	-50...+260	-50...+260
Класс точности комплекта «прибор - разделитель»	В пределах класса точности прибора	

РАЗМЕРЫ

Параметры	Типоразмер мембраны	
	M	L
Диаметр D, мм	78	140
Высота H1, мм	73	75
Высота H2, мм	80	82
Размер под ключ S1, мм	27	27
Размер под ключ S2, мм	55	55
Входной штуцер Mi	Любой (стандарт M20x1,5)	
Выходной штуцер Mo		
Масса, исполнение 1, кг	1	3
Масса, исполнение 2, кг	1,5	3,7

СИСТЕМА ОБОЗНАЧЕНИЙ ЗАКАЗА

Материал мембраны									
1	Нержавеющая сталь								
3	Молибденовая сталь								
4	Монель								
7	Титан								
8	Тантал								
3F	Молибденовая сталь с фторопластовым покрытием								
Типоразмер разделительного элемента									
M	Средний								
L	Большой								
Материал корпуса									
0	Углеродистая сталь								
1	Нержавеющая сталь								
1F	Футерованная сталь								
3	Молибденовая сталь								
5	Хромоникелевая сталь								
6	Хастеллой								
7	Титан								
8	Нержавеющая сталь с танталовым покрытием								
Материал уплотнительного кольца					Диапазон рабочих температур, °C				
V	Резина V				-10...+200				
N	Резина N				-40...+150				
F	Фторопласт Ф-4				-50...+260				
Исполнение									
1	Стандартное								
2	С промывочным отверстием								
Штуцера устройства									
Входной (процесс)			Резьба				Выходной (прибор)		
A	M 20x1,5				A				
B	M 10x1				B				
C	M 12x1,5				C				
D	1/4" NPT				D				
E	1/2" NPT				E				
F	3/4" NPT				F				
G	G 1/2"				G				
H	G 1/4"				H				
O	Другие				O				
W-	3	M	3	F	1	-A	1	E	
							1	Внешний	
							0	Внутренний	
							Тип входного штуцера		



Примеры обозначений: W-3M1V1-A1G, W-3FM7F1-A

Примечание 1: для корректного выбора продукции используйте опросный лист QS_B

Примечание 2: в том случае, если входной штуцер внешний, а выходной штуцер внутренний и они имеют одинаковую резьбу, допускается ставить в соответствующем обозначении устройства только одну букву (например, не – E1E, а только - E).



ЗАО «ТД «Энергосервер»,
Россия 443074, Самара, ул. М.Тореза, 103,
тел/факс (846) 31-001-31, 31-001-32, 31-001-33, 31-001-34,
URL: <http://www.energoserver.ru>, E-mail: info@energoserver.ru