

# Датчик давления ДДМ-03-МИ

## Датчик Давления многопредельный с индикацией ДДМ-03-МИ

предназначен для преобразования избыточного давления (ДИ), разрежения (ДВ), избыточного давления и разрежения (ДИВ) абсолютного давления (ДА), разности давлений (ДД) в стандартный токовый сигнал (4-20)мА и отображения текущего значения на цифровом табло. Датчик имеет исполнение общепромышленное и взрывозащищенное. Датчики исполнения Ex могут использоваться во взрывоопасных условиях, имеют вид взрывозащиты «ia» - искробезопасная электрическая цепь и маркировку взрывозащиты «0Exia IIAT5 X»

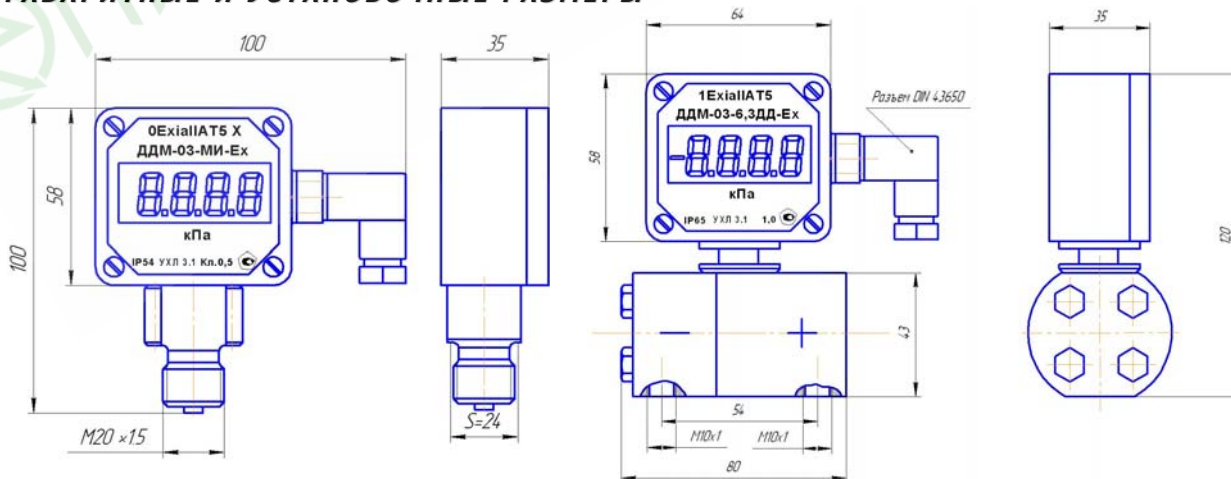
Рабочая среда - воздух, нейтральные газы, вода, масло



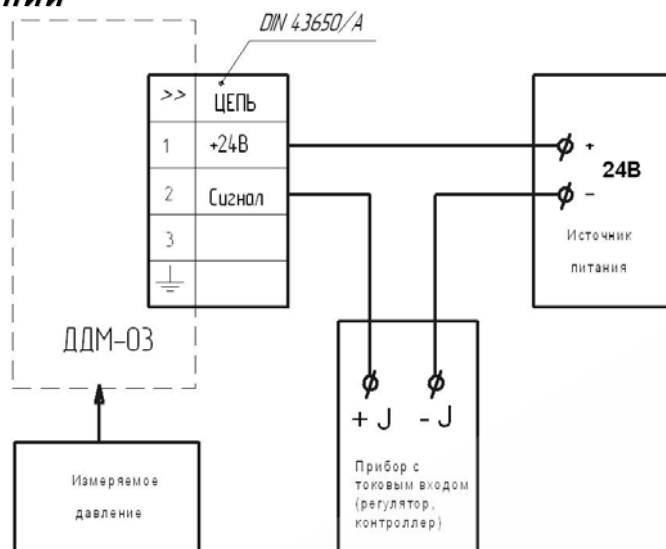
### ОСНОВНЫЕ ТЕХНИЧЕСКИЕ ХАРАКТЕРИСТИКИ

Предельные значения выходного сигнала постоянного тока, мА	4 – 20
Напряжение питания датчика, постоянный ток, В	= 24±6
Нагрузочное сопротивление датчика должно быть в пределах:	от 1 до 500
Предел допускаемой основной погрешности датчика, выраженный в % от диапазона измерения выходного сигнала	
для 2-х верхних пределов измерения	±0,5
для нижнего предела измерения	±1
Вариация выходного сигнала не превышает половины абсолютного значения предела допускаемой основной погрешности или в % от диапазона измерения датчика, не более	0,25
Дополнительная температурная погрешность на каждые 10°С изменения температуры в пределах рабочего диапазона %, не более	
- для моделей ДДМ-03-ДИ (ДВ, ДИВ, ДА)-МИ	±0,10
- для моделей ДДМ-03-ДД-МИ	±0,20
Потребляемая датчиком мощность, Вт не более	0,5
Климатическое исполнение УХЛ для категории размещения 3.1 по ГОСТ 15150-69	от - 10°С до 80°С
опционально	от - 40°С до 80°С
Температура рабочей среды	
ДДМ-03-ДИ (ДВ, ДИВ, ДА)-МИ (опционально)	от - 40°С до 85°С (от - 40°С до 125°С)
ДДМ-03-ДД-МИ (опционально)	от 0°С до 125°С (от - 40°С до 125°С)
Степень защиты по ГОСТ 14254-80	IP54
Наработка на отказ, час	200000
Масса, кг не более	0,5

### ГАБАРИТНЫЕ И УСТАНОВОЧНЫЕ РАЗМЕРЫ



## СХЕМА ПОДКЛЮЧЕНИЙ



## ИСПОЛНЕНИЯ

Тип	Модель	Предел измерений кПа	Перегрузка кПа	Рабочее давление МПа	Рабочая среда
Датчик давления ДДМ-03-ДИ-МИ ДДМ-03-ДИ-МИ-Ex	ДДМ-03-2,5ДИ-МИ ДДМ-03-2,5ДИ-МИ-Ex	2,5 1,6 1	10		Газ
	ДДМ-03-4ДИ-МИ ДДМ-03-4ДИ-МИ-Ex	4 2,5 1,6	10		
	ДДМ-03-10ДИ-МИ ДДМ-03-10ДИ-МИ-Ex	10 6 4	75		
	ДДМ-03-40ДИ-МИ ДДМ-03-40ДИ-МИ-Ex	40 25 16	200		
	ДДМ-03-160ДИ-МИ ДДМ-03-160ДИ-МИ-Ex	160 100 60	400		
	ДДМ-03-600ДИ-МИ ДДМ-03-600ДИ-МИ-Ex	600 400 250	1200		
	ДДМ-03-2500ДИ-МИ ДДМ-03-2500ДИ-МИ-Ex	2500 1600 1000	5000		
Датчик давления ДДМ-03-ДВ-МИ ДДМ-03-ДВ-МИ-Ex	ДДМ-03-100ДВ-МИ ДДМ-03-100ДВ-МИ-Ex	0-(-100) 0-(-60) 0-(-40)	-100		Газ, жидкость
	ДДМ-03-0,25ДИВ-МИ ДДМ-03-0,25ДИВ-МИ-Ex	±0,25 ±0,125 ±0,08	±1		
Датчик давления ДДМ-03-ДИВ-МИ ДДМ-03-ДИВ-МИ-Ex	ДДМ-03-5ДИВ-МИ ДДМ-03-5ДИВ-МИ-Ex	±5 ±3 ±2	±20		Газ
	ДДМ-03-30ДИВ-МИ ДДМ-03-30ДИВ-МИ-Ex	±30 ±20 ±12,5	±100		
	ДДМ-03-250ДА-МИ ДДМ-03-250ДА-МИ-Ex	250 160 100	500		
Датчик давления ДДМ-03-ДА-МИ ДДМ-03-ДА-МИ-Ex	ДДМ-03-600ДА-МИ ДДМ-03-600ДА-МИ-Ex	600 400 250	1200		Газ
	ДДМ-03-2,5ДД-МИ ДДМ-03-2,5ДД-МИ-Ex	2,5 1,6 1	+20/-20		

ДДМ-03-ДД-МИ-Ех	ДДМ-03-10ДД-МИ ДДМ-03-10ДД-МИ-Ех	10 6,3 4	+70/-35	0 – 2,5	Газ, жидкость
	ДДМ-03-40ДД-МИ ДДМ-03-40ДД-МИ-Ех	40 25 16	+150/-70 +70/-35 +70/-35		
	ДДМ-03-160ДД-МИ ДДМ-03-160ДД-МИ-Ех	160 100 63	+700/-350 +700/-35 +150/-70		
	ДДМ-03-630ДД-МИ ДДМ-03-630ДД-МИ-Ех	630 400 250	+1400/-700 +1400/-700 +700/-350		
	ДДМ-03-2500ДД-МИ ДДМ-03-2500ДД-МИ-Ех	2500 1600 1000	+2500/ -1000		

**ОБОЗНАЧЕНИЕ ПРИ ЗАКАЗЕ**

**Датчик давления ДДМ-03-10ДД-МИ-Ех**

