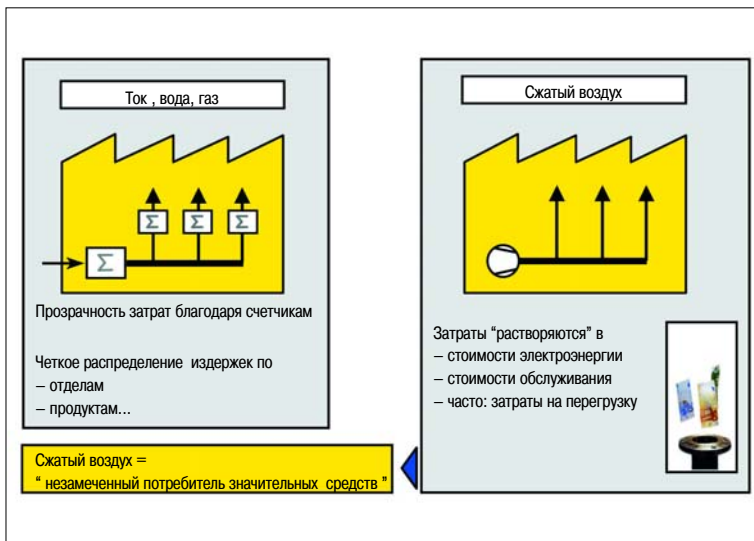


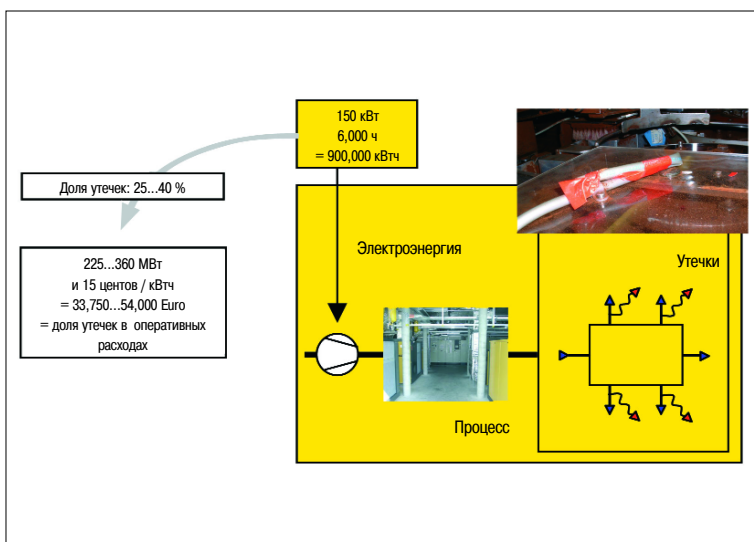
Сокращение издержек на производство сжатого воздуха с помощью testo 6440



Почему в промышленности нужен счетчик сжатого воздуха?

Для таких ресурсов как электрический ток, вода или газ, полная прозрачность затрат гарантирована в любой промышленной компании: центральный счетчик показывает полное потребление; децентрализованные счетчики показывают как распределяются затраты.

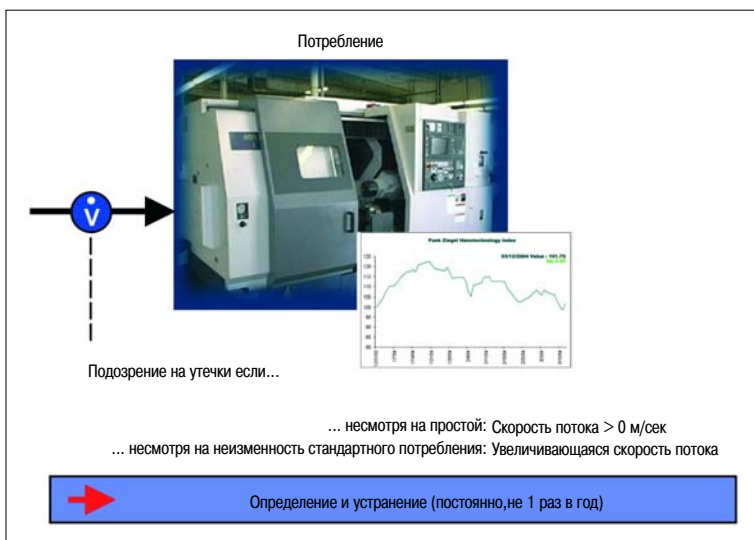
При использовании же сжатого воздуха, который производится и используется внутри производства, обычно нет данных сколько используется в целом и сколько в каждом, отдельно взятом месте потребления. Без этих знаний нет мотивации в сокращении затрат и более экономичном использовании через устранение утечек.



Утечки - высокий затратный фактор

Независимые исследования, например, проведенные институтом Fraunhofer во время измерительной компании "Эффективность сжатого воздуха", показали, что от 25 до 40% производимого сжатого воздуха теряется в результате утечек. Отверстие диаметром 3 мм уже ведет к потерям на утечки около 3 000 Евро/год.

Если добавить необходимые дополнительные инвестиции к оперативным расходам, стоимость потерь достигает 100 000 Евро в год в масштабах средней промышленной компании. (Данные расчеты произведены исходя из цен на электроэнергию в Европе).



Определение утечек с помощью testo 6440

Более 96% утечек возникает в трубах диаметром DN50 и меньше. В основном утечки происходят через шланги, фитинги, соединения и несут за это ответственность отделы технического обслуживания.

Установка testo 6440 перед агрегатом или группой агрегатов позволяет определять даже минимальный объемный расход в системе. Это указывает на утечки, которые могут происходить в то время, когда система не работает.

Также, повышенный расход сжатого воздуха, является индикатором утечек, в случае если превышен известный максимальный объемный расход. Интегрированные переключаемые релейные выходы testo 6440, таким образом, являются наилучшим детектором на практике.

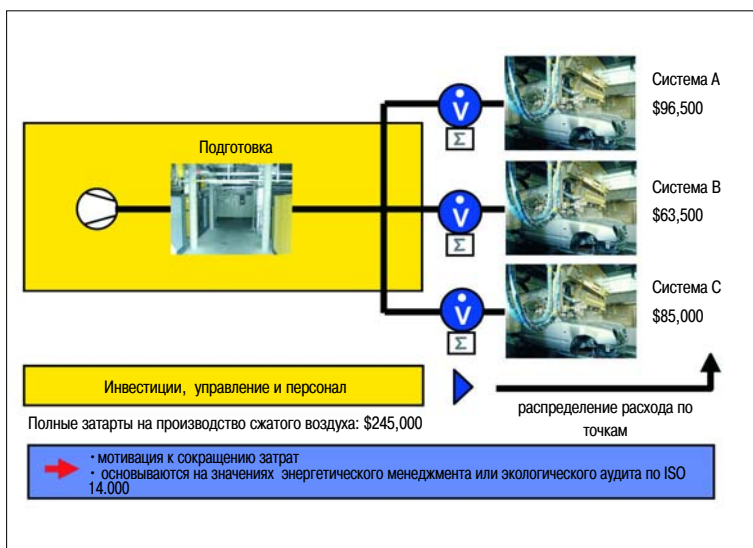
Снижение затрат через мониторинг потребления в каждой точке

Сжатый воздух является рентабельным, но в то же время очень затратным и энергоемким ресурсом. Если высокая стоимость энергии не распределяется по местам потребления, а затраты идут "блоком", отсутствует мотивация на сокращение затрат на производство сжатого воздуха.

Однако, если потребление сжатого воздуха фиксируется индивидуально на каждой точке потребления в системе, ответственный за эксплуатацию системы имеет мотивацию для уменьшения утечек и сокращения затрат, приходящихся на производство сжатого воздуха.

Счетчик сжатого воздуха testo 6440 обеспечивает оптимальную поддержку так как прибор имеет встроенную функцию суммирования. Полное потребление может быть считано прямо с инструмента или регистрироваться в системе регулировки.

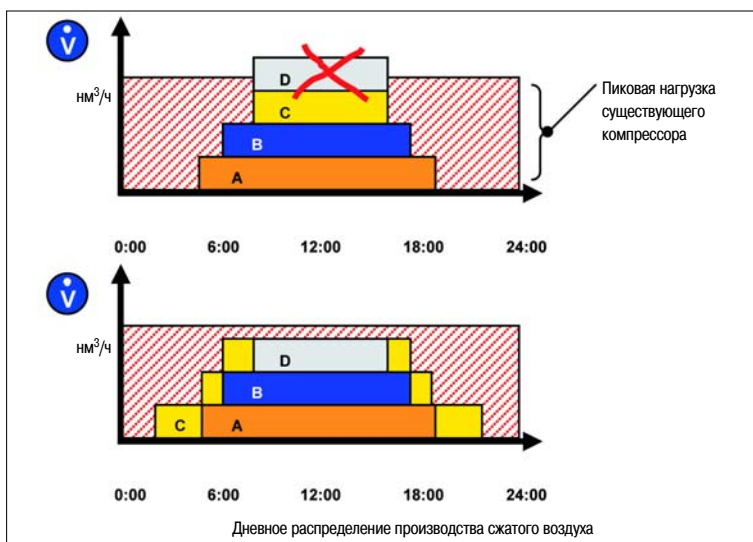
Прибор можно опционально оснащать зависимыми от потребления переключаемыми выходами, с помощью которых можно производить мониторинг зависимо или независимо от времени.



Распределение пиковой нагрузки помогает избежать дополнительных инвестиций

Рост производства может вызывать дополнительные затраты: расширение промышленного производства (например: новая система D) также вызывает необходимость увеличить производство сжатого воздуха.

Анализ пиковой нагрузки, на основе счетчиков сжатого воздуха, помогает избежать дополнительных инвестиций на установку новых компрессоров. Как только известно потребление сжатого воздуха в каждой точке, распределение может регулироваться таким образом, чтобы хватало существующих мощностей по производству сжатого воздуха. Результатом этого является существенная экономия на покупке новых компрессоров и прокладке новых трубопроводов.

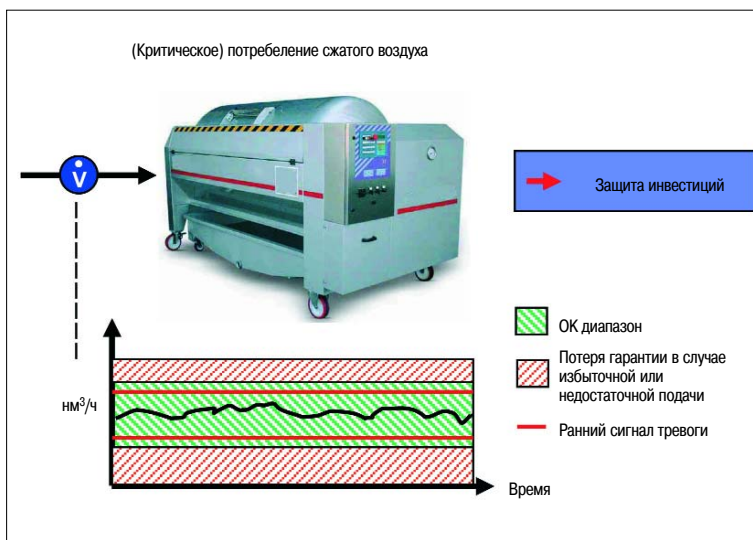


Защита особенно критичных мест потребления сжатого воздуха от недостаточной или избыточной подачи сжатого воздуха

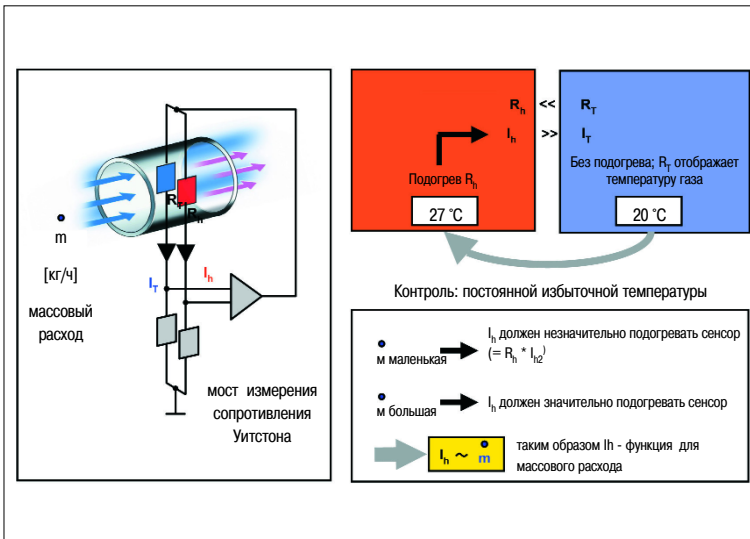
Потребление сжатого воздуха требует минимально допустимой подачи для обеспечения необходимого качества процесса или продукта.

Некоторые точки потребления дополнительно должны быть защищены от избыточной подачи сжатого воздуха, в некоторых случаях, гарантия выдаваемая производителем системы зависит от этого.

Счетчик сжатого воздуха testo 6440 выполняет обе задачи оптимально с помощью переключаемых релейных выходов. Это позволяет защитить Ваши инвестиции.



Счетчик сжатого воздуха testo 6440: принцип измерения



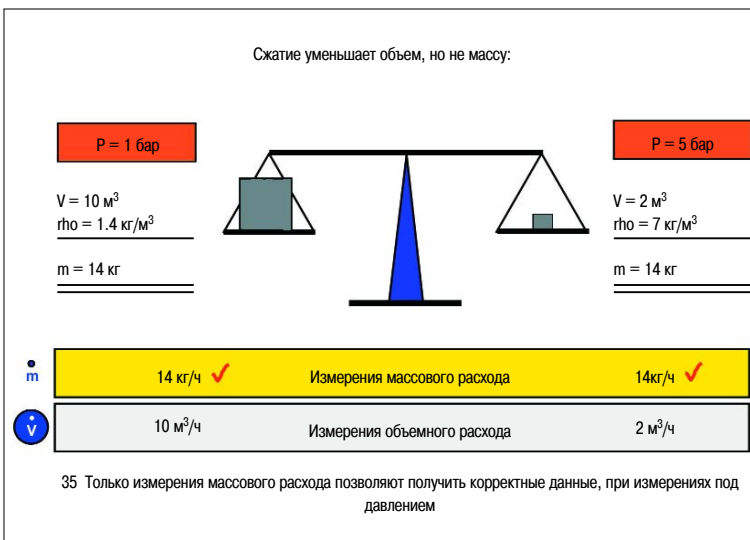
Оптимальный измерительный принцип...

...для сжатого воздуха измерения нормализованного объемного расхода являются измерением массового расхода

Только этот способ

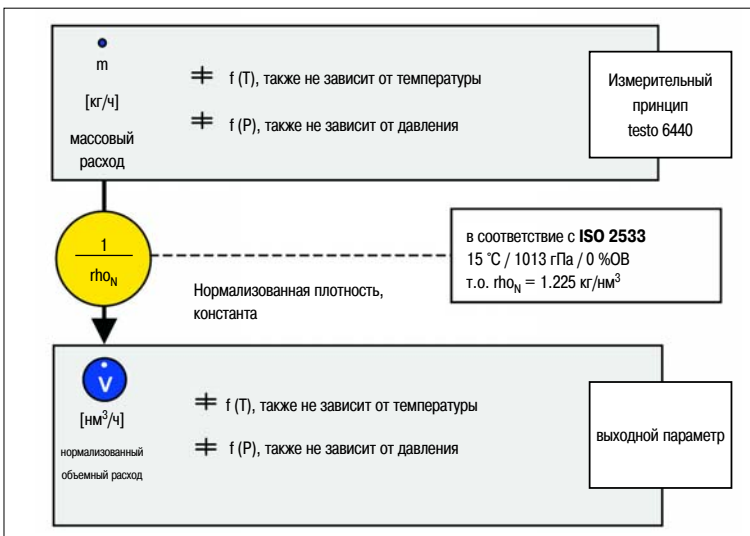
- независим от давления и температуры процесса
- не вызывает постоянного падения давления

Два керамических сенсора со стеклянным покрытием, разработанные специально для жестких требований предъявляемых к применению в сжатом воздухе, подвержены воздействию температуры процесса и подключены к мосту измерения сопротивления Уитстона.



Почему измерения массового расхода независимы от температуры и давления?

Объем сжимается при увеличении давления. Масса, в то же время, остается неизменной, как показывает иллюстрация слева. Следуя этому, только массовый расход подходит для условий измерения с постоянно изменяющимся давлением. Влияния температуры можно избежать посредством компенсации. Следуя этому, результаты измерений могут быть оптимально использованы по всему диапазону температуры процесса.



Как массовый расход становится объемным расходом?

Для потребления сжатого воздуха, нормализованный объемный расход является наиболее важным показателем для функций потока. Он соотносится не к текущим условиям окружающей среды, а к фиксированным значениям; в соответствии с ISO 2533, эти значения равны 15 °C / 1013 гПа / 0 %ОВ.

testo 6440 разделяет значения массового расхода на нормализованную плотность, которая равна 1.225 кг/нм³. В результате, полученное значение нормализованного объемного расхода не зависит от температуры и давления. При сравнении результатов измерений, сделанных с использованием testo 6440, с результатами измерений других измерительных инструментов, необходимо убедиться что все данные соотнесены к нормализованным условиям; в противном случае, необходимо произвести пересчет.

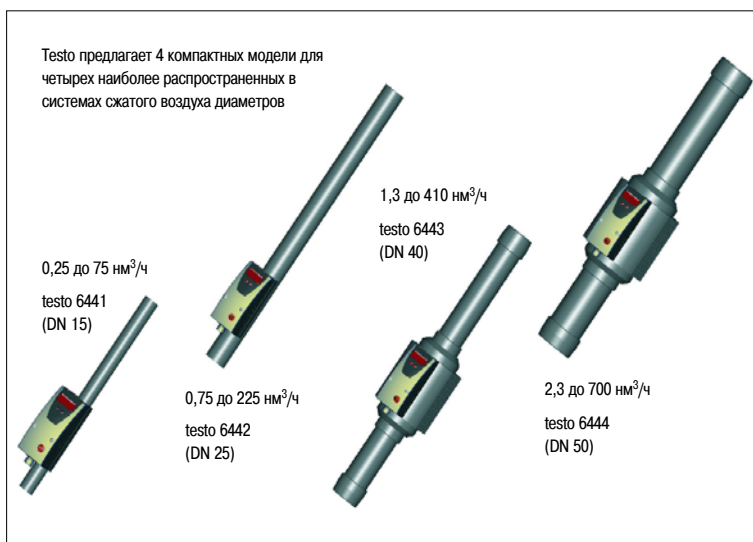
Счетчик сжатого воздуха testo 6440: инструмент и его возможности

Для всех важных диаметров: счетчик сжатого воздуха testo 6440

testo 6440 предлагает пользователю 4 различных стандартных диаметра и разработан с применением интегрированной компактной высокоэффективной технологии, которая обеспечивает все необходимые выходы сигнала.

Встроенная труба для подходящего и отходящего потока позволяет получать оптимальную точность измерений.

Подогреваемые керамические сенсоры со стеклянным покрытием обеспечивают прочность и быстрое действие в тоже самое время.

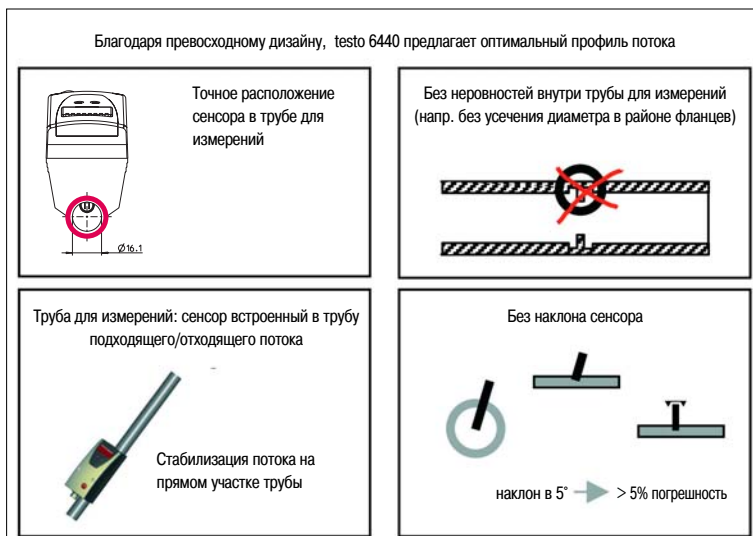


Превосходный дизайн от сенсора до корпуса

В отличие от проникающих зондов, используемых конкурентами, сенсор testo 6440 имеет положение в трубе, которое всегда известно и всегда одинаково. При использовании проникающих зондов, вертикальный наклон в 5° уже ведет к погрешности измерений в 5%.

testo 6440 имеет не только трубу для подходящего и отходящего потоков, но также полностью ровную поверхность (без усеченного диаметра в местах фланцев и т.п.)

Многие детали дизайна testo 6440 позволяют иметь уверенность в том, что достигается оптимальная погрешность измерений.

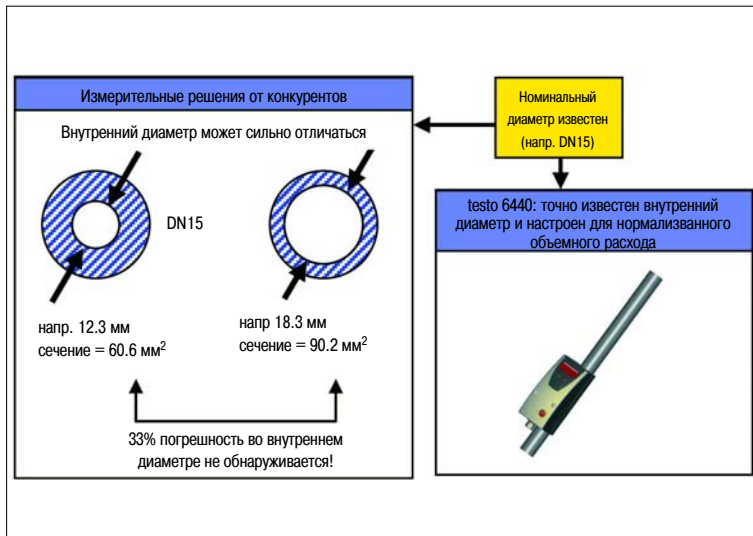


Фиксированный внутренний диаметр и настройка объемного расхода для получения наибольшей точности измерений

Особенно в случае малых диаметров, точные данные о внутреннем диаметре играют важную роль в достижении точных результатов измерений нормализованного объемного расхода.

Стандартные погружные зонды измеряют скорость потока и рассчитывают объемный расход путем умножения на площадь сечения. Как показано на иллюстрации, даже у труб с нормированным внешним диаметром, внутренний диаметр может сильно отличаться, что ведет к погрешности измерений до 33%.

testo 6440 имеет точно известный внутренний диаметр – и настроен прямо на измерение нормализованного объемного расхода, а не скорости потока!



Счетчик сжатого воздуха testo 6440: управление и сигнальные выходы

Простое управление через 2 кнопки

Легко читаемый LED дисплей (поворот на 180°)

Обзор меню

Режим измерений

Выход 1 (OUT 1)

Выход 2 (OUT 2)

Расширенные функции

Режим измерений ... (см. выше)

nm^3 = nm^3 от даты последней перезагрузки

Оптимальное управление через меню: простое и полное!

Если Вы хотите поменять единицы измерения ($\text{nm}^3/\text{ч}$, $\text{нл}/\text{мин}$, nm^3 , $^\circ\text{C}$)? Необходимо вычитать максимальное/минимальное значения? Ослаб сигнал или идет с отсрочкой по времени? Вы хотите перезагрузить сумматор? Все эти функции и многое другое скомбинированы в одном, легком в использовании, меню.

Практичность - наш критерий. Данные показаний на LED дисплее легко читаются даже в машинном зале, он также может быть повернут на 180°, а меню управления/дисплея может быть дополнительно выключено или защищено паролем.

- импульс (значения настраиваются от 0.001 до 4,000,000 nm^3)
- переключаемые выходы (предварительный заказ счетчика, диапазон настройки такой же)
 - независимые от времени (ВКЛ, если лимит достигнут)
 - зависимые от времени (ВКЛ, если лимит достигнут в интервале времени t)

Суммарное значение = потребление [nm^3] [нл]

Моментальное значение = нормализованный объемный расход [$\text{nm}^3/\text{ч}$] [$\text{нл}/\text{сек}$]

Времени

Каждый переключаемый выход может использоваться как для открытия так и для закрытия

- 4...20 мА (4-х проводное подключение)
- Переключаемые выходы
 - Мониторинг максимального значения (ВКЛ, если > предел; ВЫКЛ если <предел-гистерезис.)
 - Мониторинг диапазона (ВКЛ, если значение между верхним и нижним сигнальными знач.)

Большая универсальность: testo 6440 предлагает необходимые сигналы для каждой сферы применения

Два сигнальных выхода могут быть параметризованы в зависимости от применения (см. иллюстрации слева и снизу). Таким образом, могут быть представлены все сферы применения:

- управление потреблением (импульсный выход)
- мониторинг потребления (предварительная установка счетчика, напр. зависимые от количества переключаемые выходы, зависимые или независимые от времени)
- мониторинг утечек (зависимый от объемного расхода переключаемый выход или аналоговый выход)
- измерения проходящего потока (аналоговый выход)

testo 6440 M12 разъем

4 альтернативы (свободный выбор)

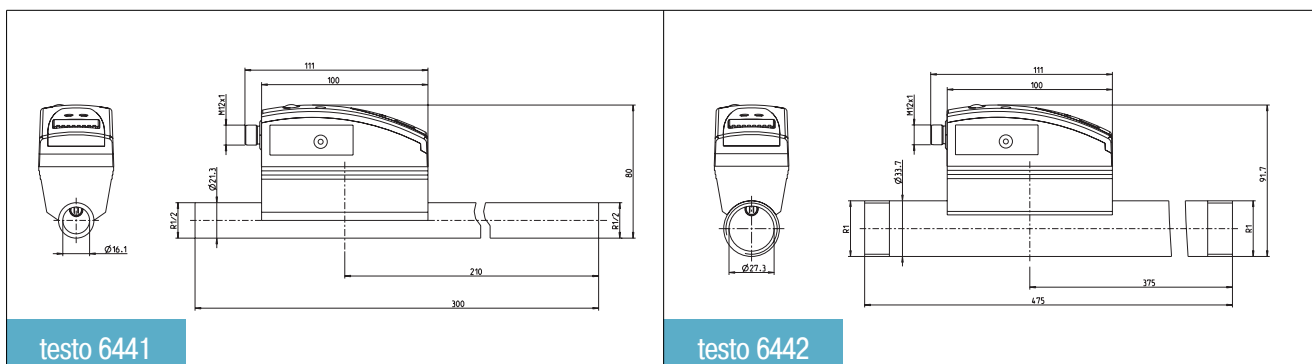
Перекл. выход	Перекл. выход	Импульсный выход*	Импульсный выход*
Перекл. выход	4...20 мА	Перекл. выход	4...20 мА

* альтернативно используется как зависимый от суммы переключаемый выход (изменение установок счетчика)

Сумматор без дополнительного оценочного устройства

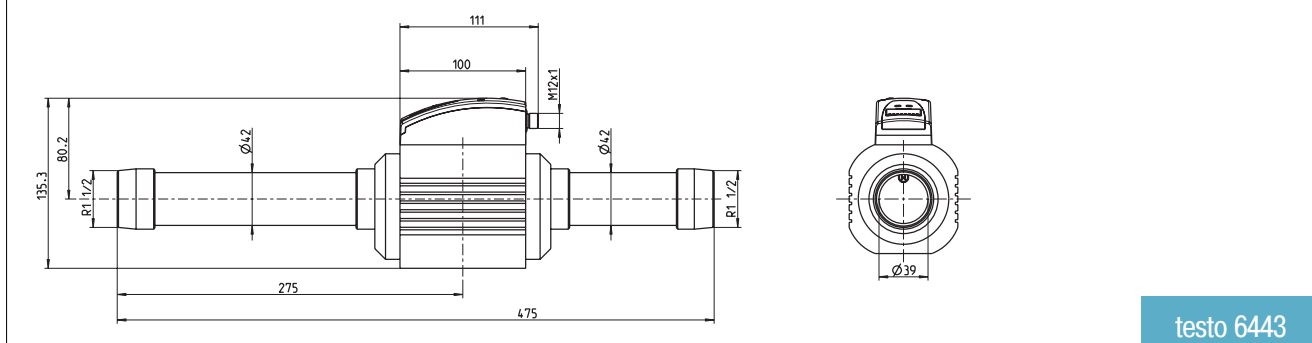
testo 6440 оснащен встроенной функцией суммирования (суммарное потребление, напр. в nm^3), которая может использоваться как для отображения на дисплее, так и для импульсного счетчика или переключаемых выходов. Сравните сами: другие поставщики нуждаются в дополнительных оценочных устройствах для этой важной функции. Вы можете сократить инвестиционные затраты и время используя testo 6440.

Счетчик сжатого воздуха testo 6440: габаритные размеры

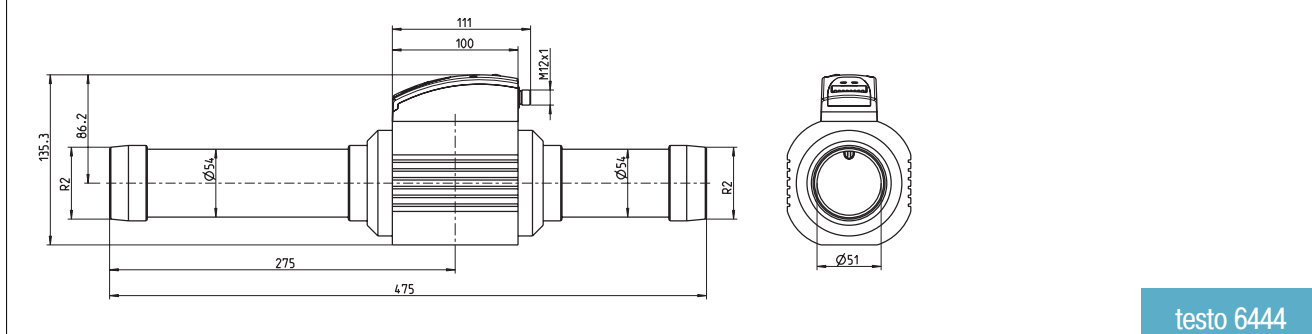


testo 6441

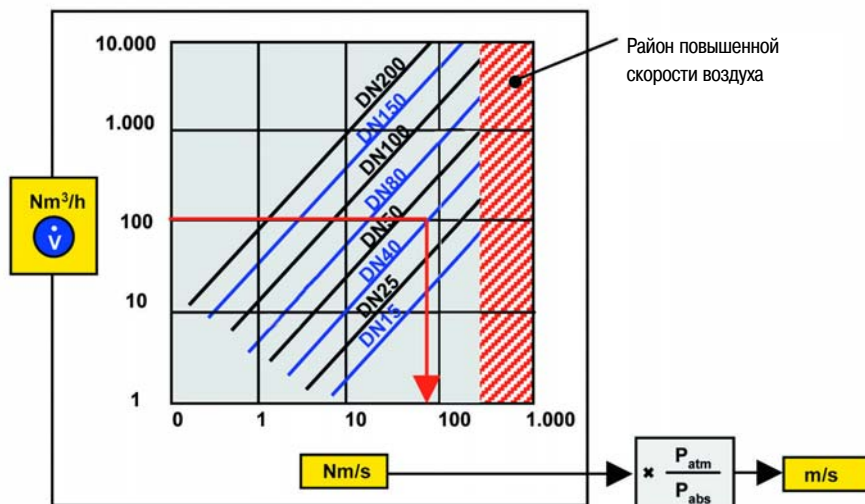
testo 6442



testo 6443



testo 6444





Счетчик сжатого воздуха testo 6440: технические данные и данные для заказа

Технические данные счетчик сжатого воздуха testo 6440				
	testo 6441	testo 6442	testo 6443	testo 6444
Номер заказа	0555 6441	0555 6442	0555 6443	0555 6444
Диаметр трубы	DN 15 (для труб 1/2")	DN 25 (для труб 1")	DN 40 (для труб 1 1/2")	DN 50 (для труб 2")
Диапазон измерения (1:300)	0.25 до 75 нм ³ /ч	0.75 до 225 нм ³ /ч	1.3 до 410 нм ³ /ч	2.3 до 700 нм ³ /ч
Максимальное отображаемое значение	90 нм ³ /ч	270 нм ³ /ч	492 нм ³ /ч	840 нм ³ /ч
Крепление: резьба (с двух сторон) / материал	R 1/2, Нержавеющая сталь 1.4301	R1, Нержавеющая сталь 1.4301	R1 1/2, Нержавеющая сталь 1.4401	R2, Нержавеющая сталь 1.4401
Длина трубы для измерений	300 мм	475 мм	475 мм (короткая резьба с двух сторон)	475 мм (короткая резьба с двух сторон)
Вес	0.9 кг	1.1 кг	3.0 кг	3.8 кг
Сенсор	Обогреваемый сенсор со стеклянным покрытием			
Погрешность	для классов сжатого воздуха (ISO 8573: частицы – влажность – масло) 1-4-1: ±3% от изм. значения ±0.3% от конечного значения для классов сжатого воздуха (ISO 8573: частицы – влажность – масло) 3-4-4: ±6% от изм. значения ±0.6% от конечного значения			
Быстродействие	< 0.1 сек (для параметра затухания = 0), задержка через меню (0 с до 1 с)			
Отображаемая температура	0 ... +60 °C, погрешность ±2K			
Дисплей, управление	4-цифровой буквенно-цифровой индикатор, две кнопки управления, меню управления, LED (4x зеленых для физ. единиц, 3x желтых для "отображение x 1,000" или режима переключения)			
Единицы отображения	нм ³ /ч, нл/мин, нм ³ , °C (выбираемые единицы через зеленый LED)			
Электрические подключения	M12x1 разъем, нагрузка 250 мА, защита от короткого замыкания (синхронизирована), защита от обратной полярности, защита от перегрузки Testo рекомендует кабель (принадлежность) № заказа 0699 3393			
Электропитание	19...30 VDC, потребление тока < 100 мА			
Выходные сигналы	Через меню управления, 4 комбинации параметров, см. стр. 6			
Импульсный выход	Счетчик потребления (значение доступно после перезагрузки или потери напряжения из-за неудаляемого хранения), значения 0.001...1,000,000 мЗ, длительность импульса 0.02с ... 2 с, 24 VDC уровень			
Аналоговый выход	4...20 мА (4-х проводной), макс. нагрузка 500 Ом, свободная градуировка от 0 до конца измерительного диапазона			
Переключаемые выходы	2 переключаемых выхода, параметризуемые, (зависимые от потребления или объемного расхода, зависимые/независимые от времени от времени, открытые, закрытые, гистерезис, окно), с максимальной нагрузкой 19...30 VDC или 250 мА каждый, статус переключения отображается через 2 LED			
Условия процесса	0...+60 °C, PN 16, OB < 90 %OB, качество воздуха ISO 8573: рекомендуемый класс 1-4-1			
Температура окр. среды	0...+60 °C			
Температура хранения	-25...+85 °C			
Контакт со средой	Материал нерж.сталь 1.4301 или 1.4401 (см. выше), PEEK, полиэстр, анодизированный алюминий, керамика			
Корпус	PBT (GF 20%), литой под давлением цинк, IP65 / III			
EMC	В соответствии с 89/336 EWG			

Данные для заказа	№ заказа
testo 6441 счетчик сжатого воздуха DN 15	0555 6441
testo 6442 счетчик сжатого воздуха DN 25	0555 6442
testo 6443 счетчик сжатого воздуха DN 40	0555 6443
testo 6444 счетчик сжатого воздуха DN 50	0555 6444
Соединительный кабель длина 5 м, с разъемом M12x1 / с защищенными концами	0699 3393
Внешний дисплей testo 54 – 2 AC, 2 релейных выхода (до 300 VAC, 3 A), 230 VAC	5400 7553
Внешний дисплей testo 54 – 7 AC, 2 релейных выхода (до 300 VAC, 3 A), 90...260 V AC, RS485 выход для он-лайн мониторинга	5400 7555
Блок питания (настольный) 110 до 240V AC/24V DC (350 мА)	0554 1748
Блок питания (монтаж в щиток) 90 до 264V AC/24V DC (2.5A)	0554 1749
ISO калибровка в 5 точках, до 250 нм ³ /ч (testo 6441 / 6442)	0520 0174
DKD калибровка в 5 точках, до 250 нм ³ /ч (testo 6441 / 6442)	0520 0274
ISO калибровка в 5 точках, до (testo 6443 / 6444)	0520 0184
DKD калибровка в 5 точках, до 1600 нм ³ /ч (6443 / 6444)	0520 0284

Эксклюзивный дистрибьютор Testo AG в России ООО "Тесто Рус"